



Инструкция по монтажу системы ограждений T-Decks Premium 3D

Комплекующие системы ограждений

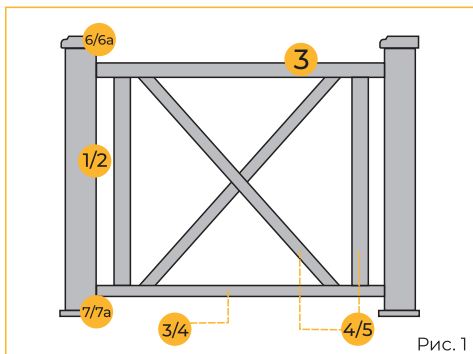


Рис. 1

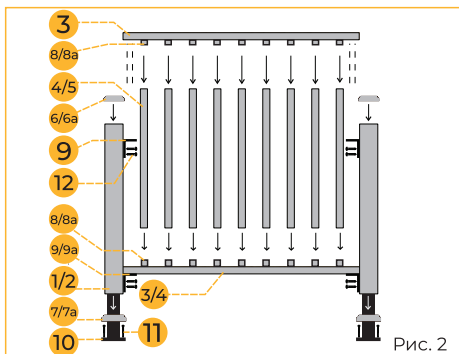


Рис. 2

- 1 Столб ограждения ДПК T-DECKS, 100*100*3000 мм.
- 2 Столб ограждения ДПК большой T-DECKS, 125*125*3000 мм.
- 3 Профиль перил ДПК T-DECKS, 90*45*3000 мм.
- 4 Баясина ДПК T-DECKS, 55*55*3000 мм.
- 5 Баясина малая ДПК T-DECKS, 53*27*3000 мм.
- 6 Крышка для столба T-DECKS, 100*100 мм.
- 6а Крышка для столба T-DECKS, 125*125 мм.
- 7 Юбка для столба T-DECKS, 125*125 мм.

- 7а Юбка для столба T-DECKS, 100*100 мм.
- 8 Крепление скрытое T-DECKS для баясины, 55*55 мм
- 8а Крепление скрытое T-DECKS для малой баясины, 53*27
- 9 Уголок для перил T-DECKS, 30*50*50 мм
- 9а Уголок для горизонтального крепления баясины, 55*55 мм
- 10 Стойка металлическая T-DECKS для столба ДПК T-DECKS
- 11 Анкер рамный, 8*72 мм
- 12 Крепежные саморезы
- 13 Крепежные саморезы по металлу

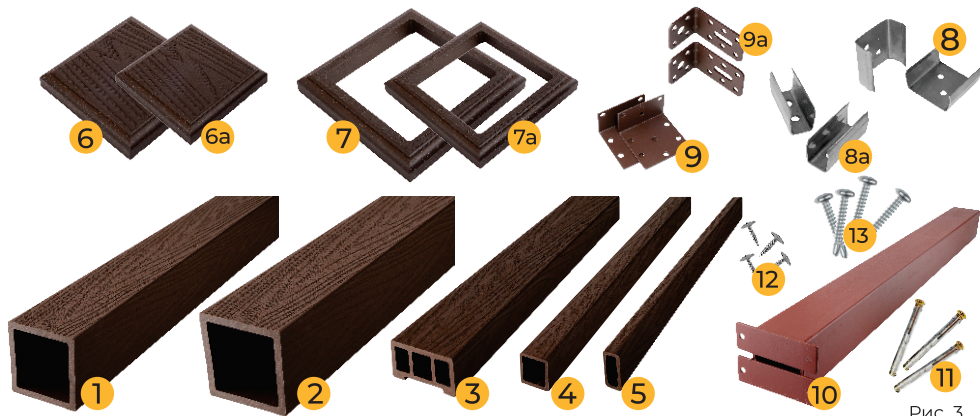


Рис. 3

Общие сведения

Профильные элементы декоративной системы ограждений T-DECKS Premium 3D представляют собой изделия из древесно-полимерного композита (ДПК), сложной многокомпонентной смеси: полимер (в нашем случае полиэтилен низкого давления ПНД) и древесная мука. Дополнительно в составе ДПК присутствуют минеральные наполнители (мел, тальк), пигменты и стабилизаторы (антиоксиданты и светостабилизаторы, ответственные за увеличение срока службы ДПК).

Декоративная система ограждений T-DECKS Premium 3D **не является несущей конструкцией** и не предназначена для использования в качестве основного несущего элемента для стоек, балок, перекладин, колонн, лаг. Соблюдение технологии установки в соответствии с данной инструкцией по монтажу обязательно. Неправильный монтаж может привести к сокращению срока службы или даже к порче изделий из ДПК.

Если у вас нет опыта работы с ДПК (древесно-полимерный композит), воспользуйтесь услугами специалиста. Производитель не несет ответственности за ошибки, допущенные в процессе установки. Несоблюдение инструкций по установке может привести к аннулированию гарантии на изделия из ДПК.

Монтаж должен производиться при температуре не менее +5°С. Запрещается эксплуатация ДПК непосредственно в воде. Необходимо обеспечить достаточную вентиляцию конструкций из ДПК, во избежание накопления влаги.

Незначительные различия в цветовом тоне между профилями из одной партии, либо между профилями различных элементов ограждения являются нормальными и не указывают на производственные дефекты или брак. Цвет ДПК выравнивается и стабилизируется в течении первого месяца использования. Изделия имеют однородную структуру и цвет по всему объему материала, поэтому при последующей длительной эксплуатации сохраняется однородность окраски.

Колебания температуры и влажности могут привести к незначительному изменению линейных размеров изделий из ДПК (не более 1-2 мм на 1 м/п изделия). Связанные с этим особенности монтажа изделий из ДПК отражены в данной инструкции и обязательны к соблюдению.

Важно! Все профильные элементы из ДПК системы ограждения T-DECKS Premium 3D спроектированы с возможностью усиления их стальными армирующими профильными трубами. Это позволяет в случае необходимости монтажа в потенциально опасных местах обеспечить достаточную прочность конструкции.

Транспортировка и хранение

Осуществлять перевозку необходимо:

- в крытых транспортных средствах любым видом транспорта, при условии защиты от прямых солнечных лучей, атмосферных осадков, загрязнения и механических повреждений;
- в горизонтальном положении, на ровной поверхности, при условии надежного крепления, исключающего перемещение товара при транспортировке.

До монтажа профильные изделия из ДПК должны храниться в горизонтальном положении в сухом проветриваемом помещении, исключающем воздействие прямых солнечных лучей и влаги.

Монтаж. Подготовка основания и установка опорных столбов

Основание, на которое устанавливается ограждение должно быть горизонтальным и устойчивым. Наиболее предпочтительны бетонное основание или металлический каркас. Установка системы ограждения T-DECKS начинается с металлических стоек 10, являющихся главным опорным элементом декоративных столбов из ДПК 1 или 2 и всей конструкции ограждения в целом.

Перед началом работы по монтажу террасного ограждения необходимо соблюдать следующие правила:

- сделайте разметку мест установки металлических опорных стоек по центральной оси с максимальным шагом 1500 мм (рекомендуемая длина пролета 1000 мм);

- определите высоту ограждения и, соответственно, высоту всех элементов. (Рекомендуемая высота столбов ограждения составляет 1000 мм. Рекомендуемая высота перил от земли - 900-950 мм.).

- 1 Надежно закрепите металлическую стойку с помощью четырех рамных анкеров 8x72 мм 11 к бетонному основанию (рис. 4).

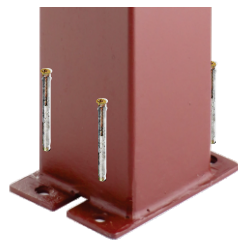


Рис. 4

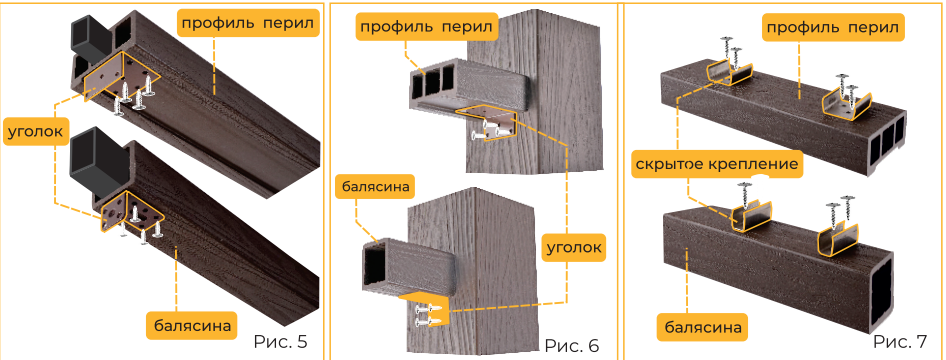
! Крепление к настилу из террасной доски запрещено!

В случае устройства основания из металлокаркаса крепление стойки предпочтительно с помощью сварки. Опорные металлические стойки должны быть закреплены строго вертикально по уровню.

Монтаж. Сборка прямой секции ограждения

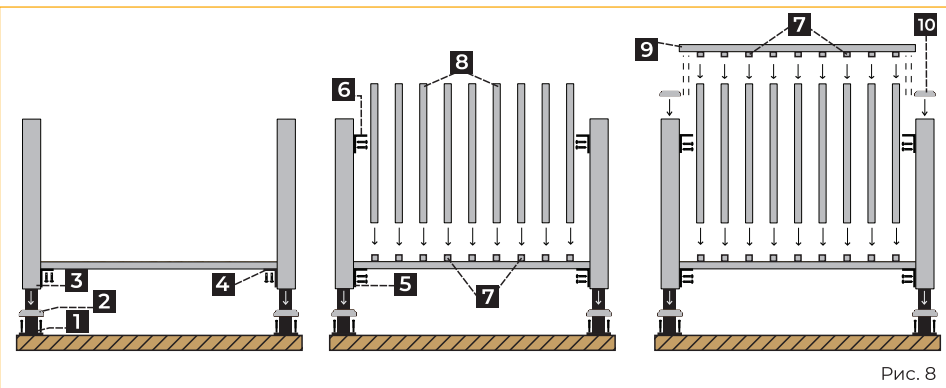
- 2/3** Подготовка столба из ДПК к установке. Подготовьте необходимый отрезок столба из ДПК **1** или **2**.
 На ранее установленные металлические стойки **10** сначала оденьте юбку столба ДПК соответствующего размера **7** или **7а**, а затем сам декоративный столб ограждения из ДПК **1** или **1а**. Подготовьте профиль перил **3** и нижнее основание балюстрады **3** или **4** необходимой длины с учетом компенсационного зазора на расширение/сжатие ДПК в размере 2 мм. При необходимости армируйте элемент стальным профилем (для балисины 55x55 мм – профтруба 40x40мм, для профиля перил – профтруба 25x25 мм). Нижним основанием балюстрады может выступать профиль перил **3** (крепится с помощью уголка крепления перила **9**) либо балисины 55x55мм **4** (крепится с помощью уголка для горизонтального крепления балисины) **9а**.
- 4** Разметьте и закрепите соответствующий крепежный уголок к нижнему основанию балюстрады с помощью саморезов с крашенной головкой 3,2x25 **12** (рис. 5).
- Важно!** Перед закручиванием саморезов в ДПК необходимо **предварительно просверлить отверстия** диаметром на 0,2-0,5 мм меньше диаметра самореза. А также **отрегулировать величину крутящего момента шуруповерта на минимум**, с целью избежать проворачивания самореза в теле ДПК!
- 5** Разметьте и просверлите нижние отверстия в столбах из ДПК для крепления основания балюстрады. Закрепите основание балюстрады с соответствующими крепежными уголками с помощью саморезов по металлу **13** сквозь стенку столба из ДПК к металлической опорной стойке **10** (рис. 6).
- 6** Разметьте и просверлите верхние отверстия в столбах из ДПК для крепления профиля перил исходя из высоты балисин. (Рекомендуемая высота балисин - 700-750 мм). Закрепите уголки крепления перил к столбам.
- 7** Крепление балисин. Крепление к перилам осуществляется в пазе с нижней стороны профиля, крепление к основанию балюстрады - с верхней стороны. Разместите места крепления балисин и просверлите отверстия под крепежные элементы балисин в основании балюстрады и профиле перил сверлом, на 0,5 мм меньшего диаметра, чем диаметр крепежного самореза. Установите крепления балисин с помощью саморезов по дереву (рис. 7).

Монтаж. Крепление перил и балисин

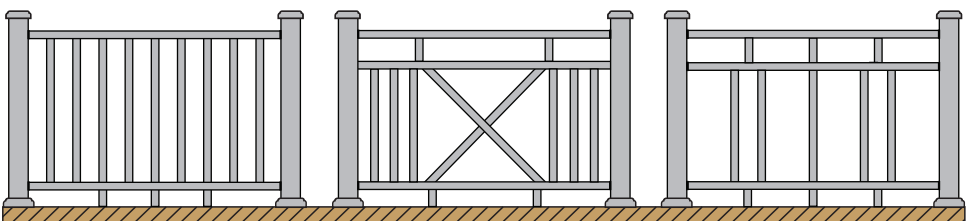


- 8** Подготовьте балисины **4** или **5**. Если длина пролета ограждения составляет 1000 мм, для одной секции вам требуется примерно 7 балисин 55x55 мм **4** либо 9 малых балисин 53x27 мм **5**. Затем вставьте балисины в крепления T-DECKS в нижней части основания ограждения.
- 9** Когда все балисины будут установлены, подготовьте верхний профиль перил к установке (разметив просверлив предварительно отверстия под крепежный уголок сверлом, на 0,5 мм меньшего диаметра, чем диаметр крепежного самореза). Установите верхний профиль перил между столбами ДПК Совместив верхние края балисин с установленными креплениями и прикрутите его к уголкам крепления **9** закрепленным к столбам (рис. 8).
- Завершите монтаж секции ограждения из ДПК, установив крышку столба из ДПК, **6** или **6а** при необходимости используйте жидкие гвозди по дереву для наружных работ. Монтаж секции ограждения из ДПК T-DECKS Premium 3D завершен. Все последующие секции собираются аналогичным образом.

Этапы установки базовой конструкции секций ограждения



Варианты оформления секций ограждения



В данной инструкции приведен алгоритм монтажа базовой конструкции секций ограждения. Другие варианты смотрите на сайте t-decks.ru Там же вы найдете инструкции по монтажу террасной доски, ступеней и заборов из ДПК.



Дополнительные рекомендации

Используйте только крепежные элементы марки T-DECKS.
 Перед вкручиванием самореза в профиль ДПК всегда предварительно просверливайте в нем отверстие чуть меньшего диаметра, чем диаметр самореза. А также отрегулируйте величину крутящего момента шуруповерта на минимум, с целью избежать проворачивания самореза в теле ДПК.
 Между крепежными элементами и профилями балюстрады и перил оставляйте зазор 2 мм с каждой стороны для компенсации линейных расширений материала.
 Не используйте элементы системы ограждений не по назначению (например, для несущих конструкций или опорных балок).
 Для увеличения жесткости секции ограждения, на каждые 45-50 см длины пролета секции рекомендуется устанавливать дополнительную стойку под основание балюстрады. Монтаж дополнительной стойки аналогичен монтажу балисин с помощью скрытых универсальных креплений.
 Производитель оставляет за собой право вносить изменения в настоящую инструкцию. Все изменения публикуются на нашем официальном сайте (T-DECKS.RU).

Производитель/Поставщик: ООО «Полимерные технологии в строительстве»
 460511, Оренбургская область, Оренбургский район, Подгородне-Покровский сельсовет,
 26 км автодороги Оренбург-Самара, № 3.
 Организация, уполномоченная на прием претензий: ООО «Полимерные технологии в строительстве» 119454, г. Москва, проспект Вернадского, дом 41, стр. 1, к. 39, п. 1, этаж 7
 Тел. 8(800) 201-00-56 - звонок по России бесплатный

Гарантийный срок - 5 лет*
 с момента приобретения товара покупателем.
 Для внешних строительно-отделочных работ.
 Материал: древесно-полимерный композит (ДПК) на основе ПНД
 Продукция выпускается в соответствии с ГОСТ Р 59555-2021. Изделия профильные из древесно-полимерного композита. Технические условия.

Срок службы **25** лет



www.t-decks.ru

8 (800) 201-00-56

*предоставляется при условии соблюдения правил перевозки и хранения, а также рекомендаций по монтажу и эксплуатации, указанных в настоящем руководстве и на официальном сайте завода-изготовителя (t-decks.ru)