

Стойка для подвешного кресла сборная

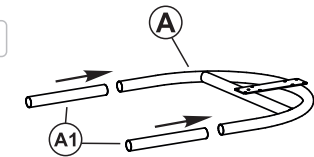
СХЕМА СБОРКИ

КОМПЛЕКТАЦИЯ

ОБОЗНАЧЕНИЕ	НАИМЕНОВАНИЕ	КОЛ-ВО
A	Опора	1
A1	Удлинитель опоры	2
B	Стойка	1
C	Дуга	1
D	Болт M10x20	8
E	Гайка M10	8
F	Винт установочный M8x10	1
	Пружина	1
	Штифт	1

ПОРЯДОК СБОРКИ

- 1 Положите опорную дугу (A) на твердую, ровную поверхность пластиной для крепления вверх и вставьте удлиннители (A1) до щелчка.

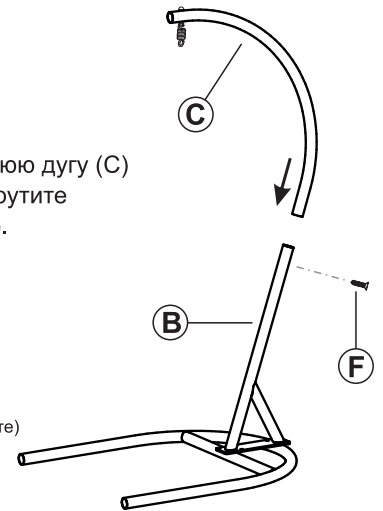


- 2 Установите стойку (B) на опору (A), совместив отверстия в пластинах, вставьте крепежные болты (D) и закрутите гайки (E).



- 3 Установите верхнюю дугу (C) в стойку (B) и закрутите конусный винт (F).

Для сборки требуется ключ шестигранный (в комплекте) гаечный ключ 17, 10, и отвертка крестовая (инструмент в комплект не входит).



Стойка для подвешного кресла сборная

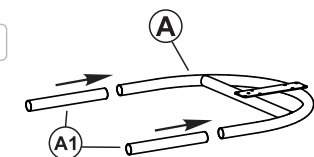
СХЕМА СБОРКИ

КОМПЛЕКТАЦИЯ

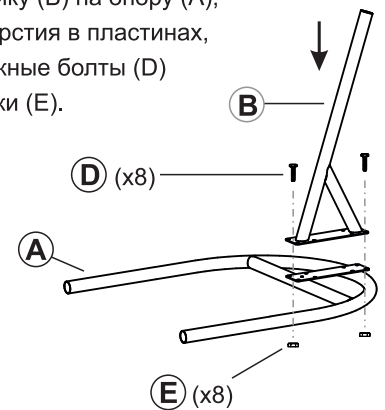
ОБОЗНАЧЕНИЕ	НАИМЕНОВАНИЕ	КОЛ-ВО
A	Опора	1
A1	Удлинитель опоры	2
B	Стойка	1
C	Дуга	1
D	Болт M10x20	8
E	Гайка M10	8
F	Винт установочный M8x10	1
	Пружина	1
	Штифт	1

ПОРЯДОК СБОРКИ

- 1 Положите опорную дугу (A) на твердую, ровную поверхность пластиной для крепления вверх и вставьте удлиннители (A1) до щелчка.



- 2 Установите стойку (B) на опору (A), совместив отверстия в пластинах, вставьте крепежные болты (D) и закрутите гайки (E).



- 3 Установите верхнюю дугу (C) в стойку (B) и закрутите конусный винт (F).

Для сборки требуется ключ шестигранный (в комплекте) гаечный ключ 17, 10, и отвертка крестовая (инструмент в комплект не входит).

