

Общие сведения.

Козырек предназначен:

- для защиты от воздействия солнечных лучей
- для защиты от дождя
- для защиты от снега
- для защиты от града

Козырек представляет собой сборно-разборную металлоконструкцию, состоящую из универсальных элементов. Каркас козырька изготовлен из стальной профильной трубы с долговечным полимерным антикоррозионным покрытием, выполненным по современным технологиям.

Покрытие козырька — поликарбонат.

Установку козырька следует производить на предварительно подготовленную стену.

Меры предосторожности: при сборке каркаса необходимо соблюдать правила техники безопасности.

Основные технические характеристики козырька (без поликарбоната)

Длина	744 мм
Ширина	990 мм
Высота	336 мм

Основные технические характеристики козырька (с поликарбонатом)

Длина	800 мм
Ширина	1025 мм
Высота	341 мм



Козырек ПРАКТИЧНЫЙ сборный металлический с монолитным поликарбонатом

Инструкция по сборке



www.polygalvostok.ru

Комплектация поставки

Кронштейн		2 шт
Рамка для крепления поликарбоната		1 шт
Поликарбонат		1 лист
Шайба Ø 8 мм (приварена к конструкции)		1 шт
Гайка-заклепка М6		4 шт

Болт М6 х 25 мм		4 шт
Саморез 4,8 х 19 мм		13 шт
Шайба кровельная 4.8х14 мм		13 шт
Дюбель пластиковый 12 х 70 мм		5 шт
Винт 8 х 70		5 шт
Заглушки пластиковые 15 х 15		6 шт

Уважаемый покупатель!

Перед началом сборки просим Вас ознакомиться с данной инструкцией.

Мы рекомендуем в процессе крепления поликарбоната к рамке не применять шуруповерт, а использовать только ручной инструмент. Это увеличит время сборки козырька всего на несколько минут, но позволит сохранить долговечность и эстетику готового изделия.

Порядок сборки:

1. Возьмите пластиковые заглушки из комплекта поставки и установите их в отверстия рамки. *Рис. 1.*

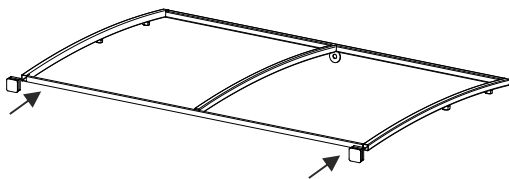


Рис. 1

2. Установите пластиковые заглушки в кронштейны крепления (по 2 штуки в каждый кронштейн). *Рис.2.*

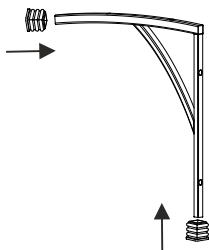


Рис.2

3. Положите рамку для крепления поликарбоната на гладкую и ровную поверхность.

4. Снимите с поликарбоната нижнюю (без надписей) пленку.

5. Положите лист поликарбоната на рамку таким образом, чтобы отверстия в поликарбонате совпали с отверстиями в самой рамке. Убедитесь, что лист лежит на рамке цветной пленкой вверх!

6. Закрепите поликарбонат по углам, используя только ручной инструмент!

При затягивании саморезов - избегайте замятия поликарбоната. Не перетягивайте саморезы!

Это может испортить внешний вид готового изделия.

7. Подобным же образом закрепите все оставшиеся саморезы.

8. Возьмите один кронштейн и закрепите его с помощью болтов к рамке. В данном случае рекомендуется затянуть болты посильнее. *Рис.5.*

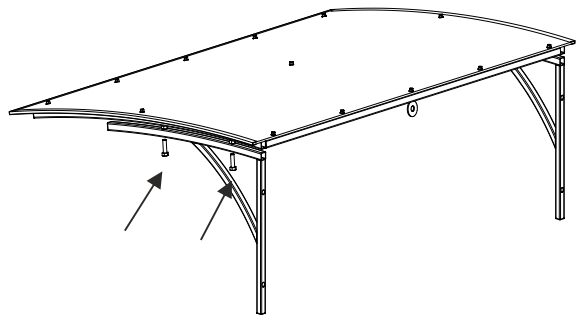


Рис.5

9. Повторите ту же операцию со вторым кронштейном.

10. Приложите козырек к стене и, отметьте на ней места крепления конструкции любым удобным способом (при выполнении данной операции рекомендуется воспользоваться уровнем).

В результате:

-1 отверстие будет располагаться горизонтально (приваренная к рамке 1 круглая шайба). *Рис.6.*

- 4 отверстия (по 2 в каждом кронштейне) будут располагаться вертикально. *Рис.6.*

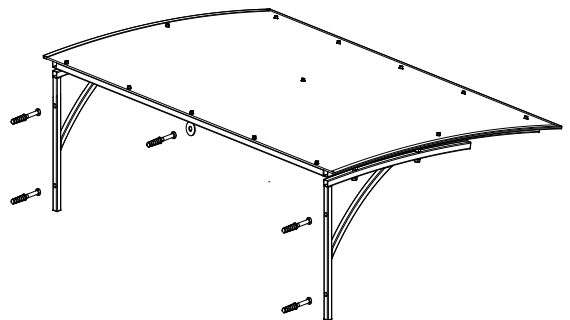


Рис.6

11. Используя перфоратор, просверлите 5 отверстий и закрепите в них дюбеля из комплекта поставки.

12. Снимите с поликарбоната верхнюю защитную пленку.

13. С помощью винтов 8x70 закрепите козырек к стене. В данном случае также рекомендуется затянуть болты посильнее.

Изделие готово к использованию!