

Гарантийный талон

1. Предприятие-изготовитель гарантирует надежную работу изделия при соблюдении условий транспортирования, сборки и эксплуатации. Гарантийный срок эксплуатации 12 месяцев. Срок исчисляется со дня продажи изделия.

Дефекты производственного характера, обнаруженные в течение гарантийного срока, устраняются за счет предприятия изготовителя. Претензии на такие дефекты принимаются в месте покупки изделия при наличии паспорта, этикетки с упаковки и гарантийного талона с отметкой даты продажи.

2. Изделие снимается с гарантийного обслуживания в следующих случаях:

- если имеет следы постороннего вмешательства или была попытка ремонта;
- если обнаружены несанкционированные изменения в конструкции изделия;
- если изделие эксплуатировалось не в соответствии со своим целевым назначением или в условиях, для которых оно не предназначено.

3. Гарантия не распространяется на изделия, имеющие следующие неисправности:

- механические повреждения;
- повреждения, вызванные стихией, пожаром, бытовыми факторами;
- повреждения, вызванные попаданием на поверхность изделий едких веществ и жидкостей.

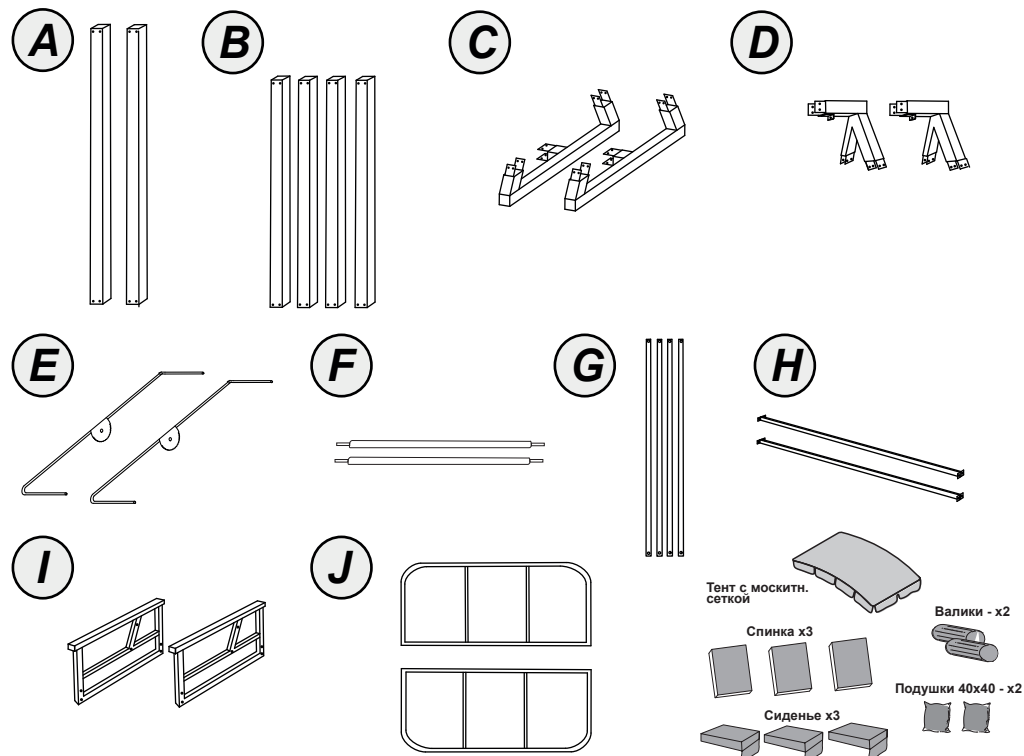
УСЛОВИЯ ХРАНЕНИЯ И ЭКСПЛУАТАЦИИ

Изделие должно храниться в закрытом помещении с естественной вентиляцией. Изделие должно быть защищено от механических повреждений, загрязнения, контактов с влагой и агрессивной средой. Не разрешается раскачиваться и прыгать на изделие стоя.

Не превышайте амплитуду раскачивания более 15 градусов.

При эксплуатации изделия не превышайте допустимую нагрузку.

Изделие должно устанавливаться на твердой ровной поверхности



- 1 Гайка колп. М8 - X8
- 2 Винт М8х30 - X52
- 3 Винт М8х60 - X4
- 4 Винт М8х70 - X2
- 5 Анкерный болт М10х60 - X2
- 6 Шайба М8 барашк. - X2
- 7 Шайба М8 - X12
- 8 Гайка М8 - X4
- 9 Петля ПВХ1 (в сборе) - X4 (+4 гайки М8 + 4 шайбы М8)
- 10 Втулка пласт. h20 - X4
- 11 Винт пласт. М8х25 - X2
- 12 Заглушка 40х20 - X8
- 13 Заглушка 40х20 п/о - X4
- 14 Заглушка 80х80 - X4
- 15 Пружина - X2

